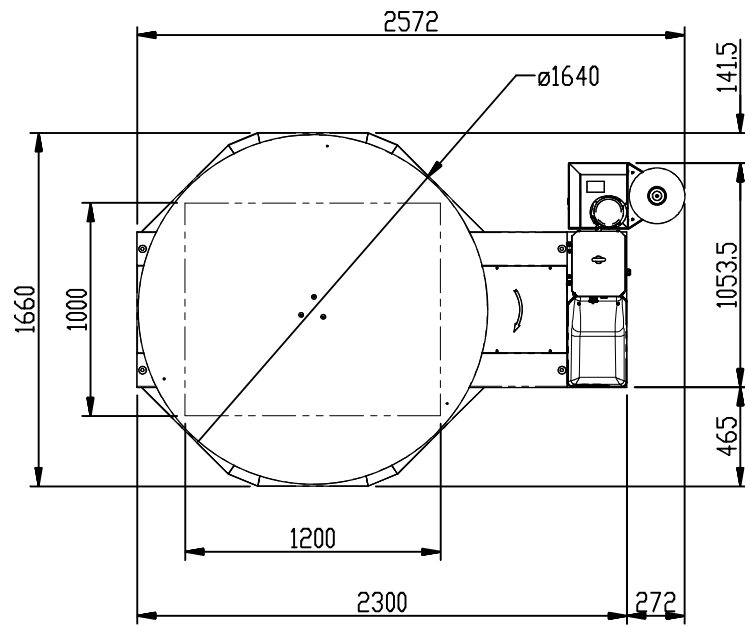
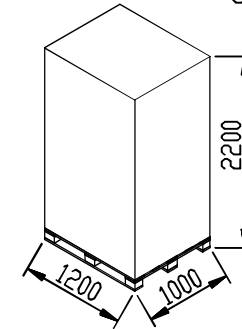


Alimentazione elettrica:  
230V P+N+T 50Hz 1Kw 5Amp  
Peso macchina 330 Kg

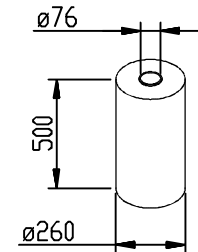


Dimensioni massime  
prodotto avvolgibile



Peso 2000 Kg

Dimensioni bobina  
film estensibile



Peso 16Kg

DIS. / Draft man Paci Gianluca		DATA / Date 23-03-2015		F.to/Size A3		FOLIO/Sheet 1 di 1		SCALA/Scale 1:25		SIST. IL / Sub. by		SIMILE A / Same to			
RACCORDI NON QUOTATI Not dimensioned fillets		R=0.8		SMUSI NON QUOTATI Not dimensioned bevels		0.5x45°		QUOTE SENZA INDICAZIONE DI TOLLERANZA Measures (unspecified tolerances) UNI ISO2768				TIPO PARTE C.A.		TRATTAMENTI TERMICI / Thermal treatments	
<b>ATLANTA</b> <b>STRETCH</b> <small>PACKAGING TECHNOLOGY AND MACHINERY</small>								DENOMINAZIONE PARTICOLARE / Description Part						PESO/Weight	
								SINTEX - 1PRS - 1650x2200						Kg 330	
DOCUMENTO RISERVATO A TERMINI DI LEGGE CON DIVIETO DI RIPRODUZIONE O DI RENDERLO COMUNICARE NOTO A TERZI SENZA ESPlicita AUTORIZZAZIONE.								CODICE DISEGNO / Drawing code				REV.			